

# Detailse 3D mudeli disain ja materjali optimeerimine Autodesk tarkvaradega (Inventor ja Fusion)

21.10.2022

Tõnis Ots

# TÕNIS OTS

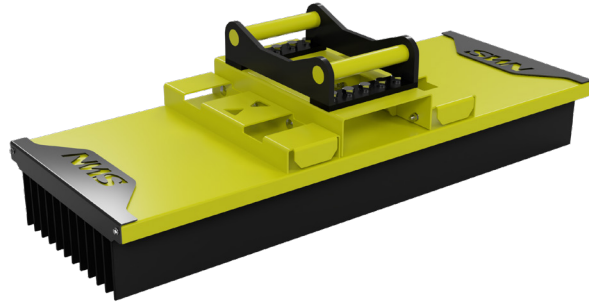
- **Usesoft AS** - Autodeski poolt atesteeritud instruktor
- **DoWisely OÜ** – mehaanikainsener, konsultant
- **Esten Group** - Nõukogu liige

Diplomeeritud mehaanikainsener, tootearenduse alal, tase 7

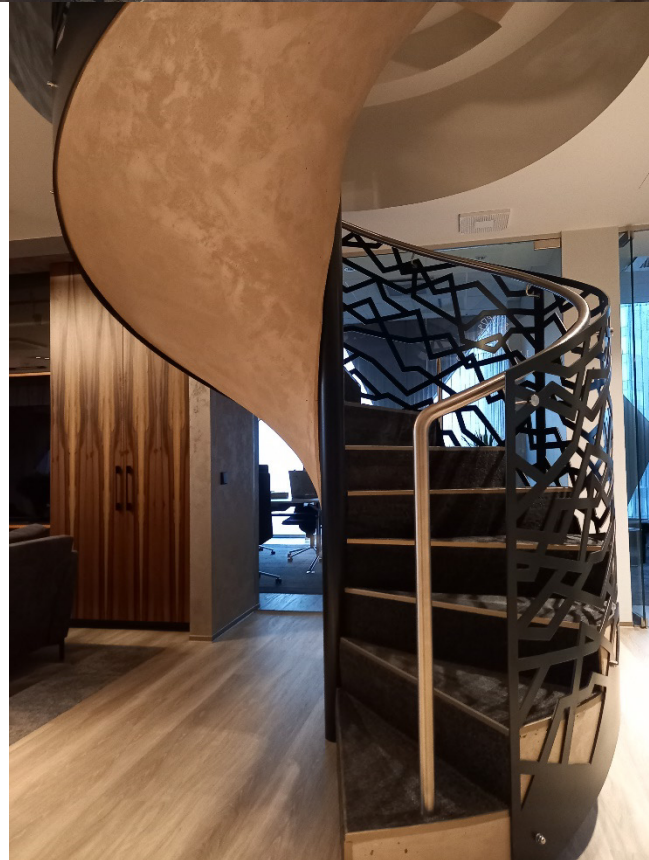
Tallinna Tehnikaülikool, tootmistehnika (MSc)

CAD programmide kasutamise kogemus 20 aastat.  
Autodesk mehaanika tarkvarad: Inventor, Vault, Autocad ja Fusion 360.











# INVENTOR PROFESSIONAL

Inventor on kõrgetasemeline 3D tootarendus-tarkvara mehaanika- ja tootmisvaldkonna disaineritele ning inseneridele.

Tarkvara baseerub 3D parameetrilisel mudeldamismootoril ning digitaalse prototüübi loomise filosoofial, mida võiks kokkuvõttes nimetada ka “funktsionaalseks disainiks”.

Inventoriga loodud digitaalne mudel on justnagu „elus” sisaldades kogu vajalikku infot koostust ja detailidest ning nendevahelistest seostest. See on reaalse objekti täpne digitaalne prototüüp.



# FUSION 360

**Fusion 360 on esimene omalaadne integreeritud pilvepõhine 3D CAD, CAM ja CAE töövahend, mis ühendab tervet tootearendusprotsessi ja protsessis osalejaid.**

Autodesk Fusion 360 omab häid parameetrilise ja vabavormilise 3D modelleerimise vahendeid, võimaldab inseneridel teha kinemaatika analüüse, tugevusarvutusi ja kasutada ka CAM moodulit.

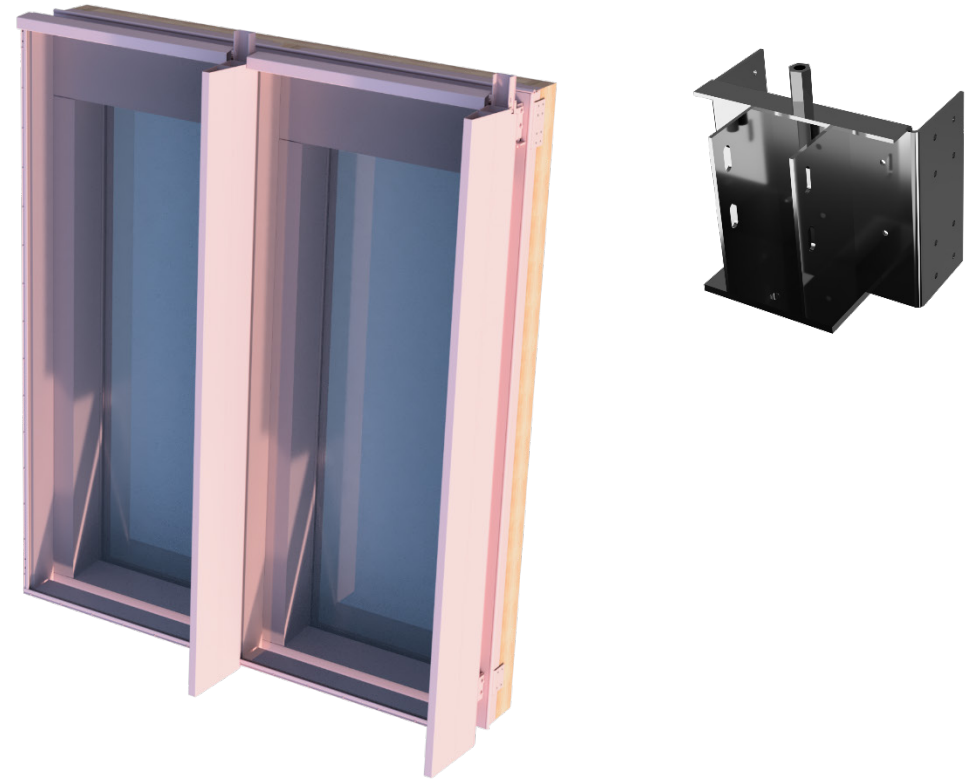
Lisaks saab programmiga luua mudelitest ilusaid pilte ja animatsioone.



# KINGLI GRUPP



[www.storaenso.com](http://www.storaenso.com)





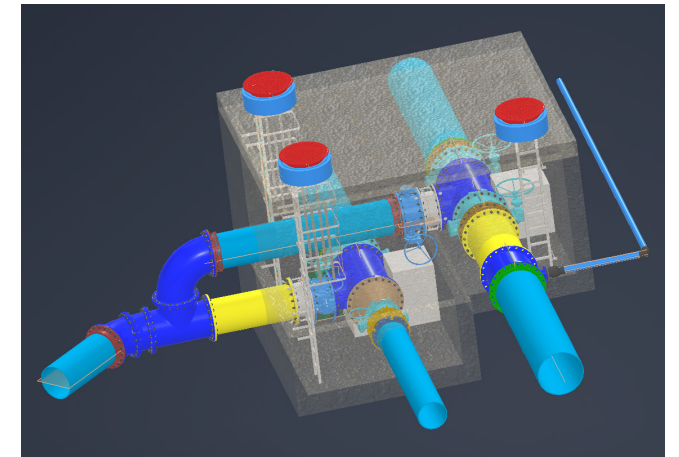
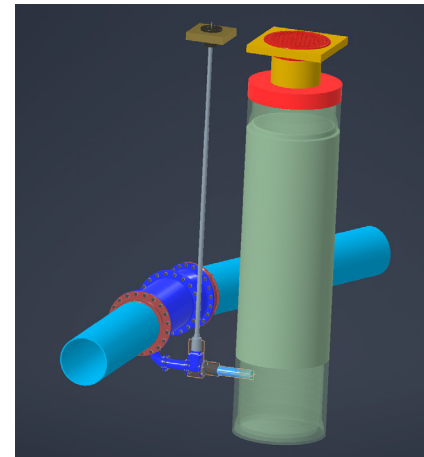
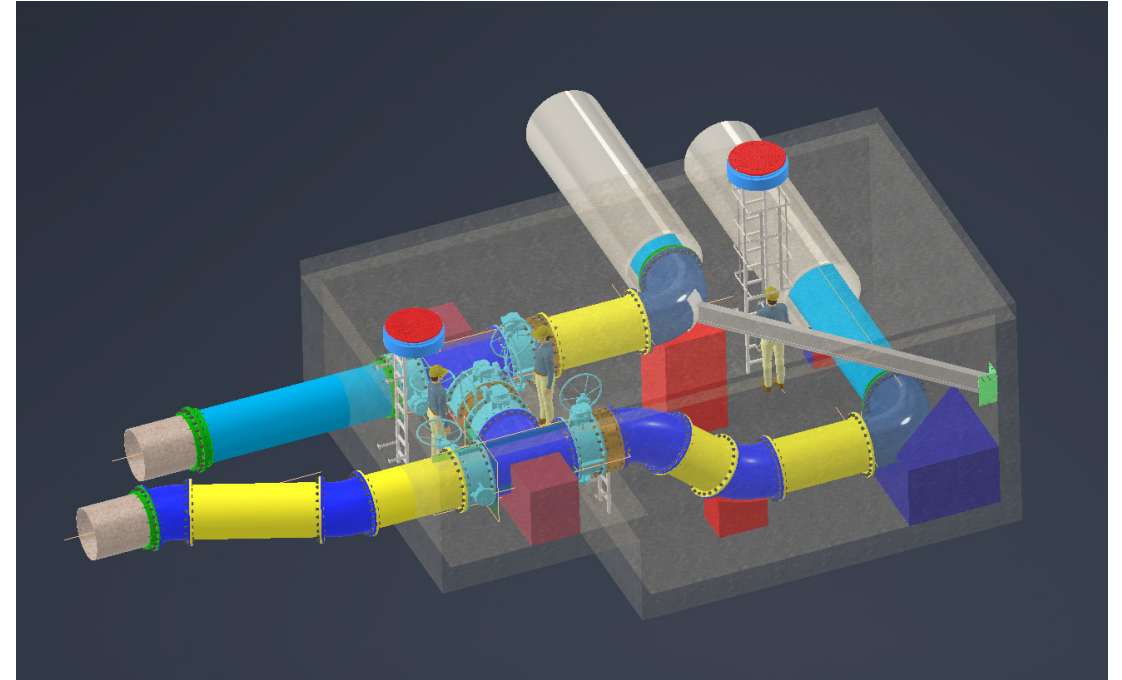
# ALTREN PROJEKT

Detailse 3D mudeli kasutamine ehituses Autodesk Inventori abiga.

Tartu mnt kergliiklustunneli olemasolevate torustike ümberprojekteerimisel koostas Altren projekt suurte kambrite/veertorustike sõlmpunktide detailse 3D mudeli Autodesk Inventoriga.

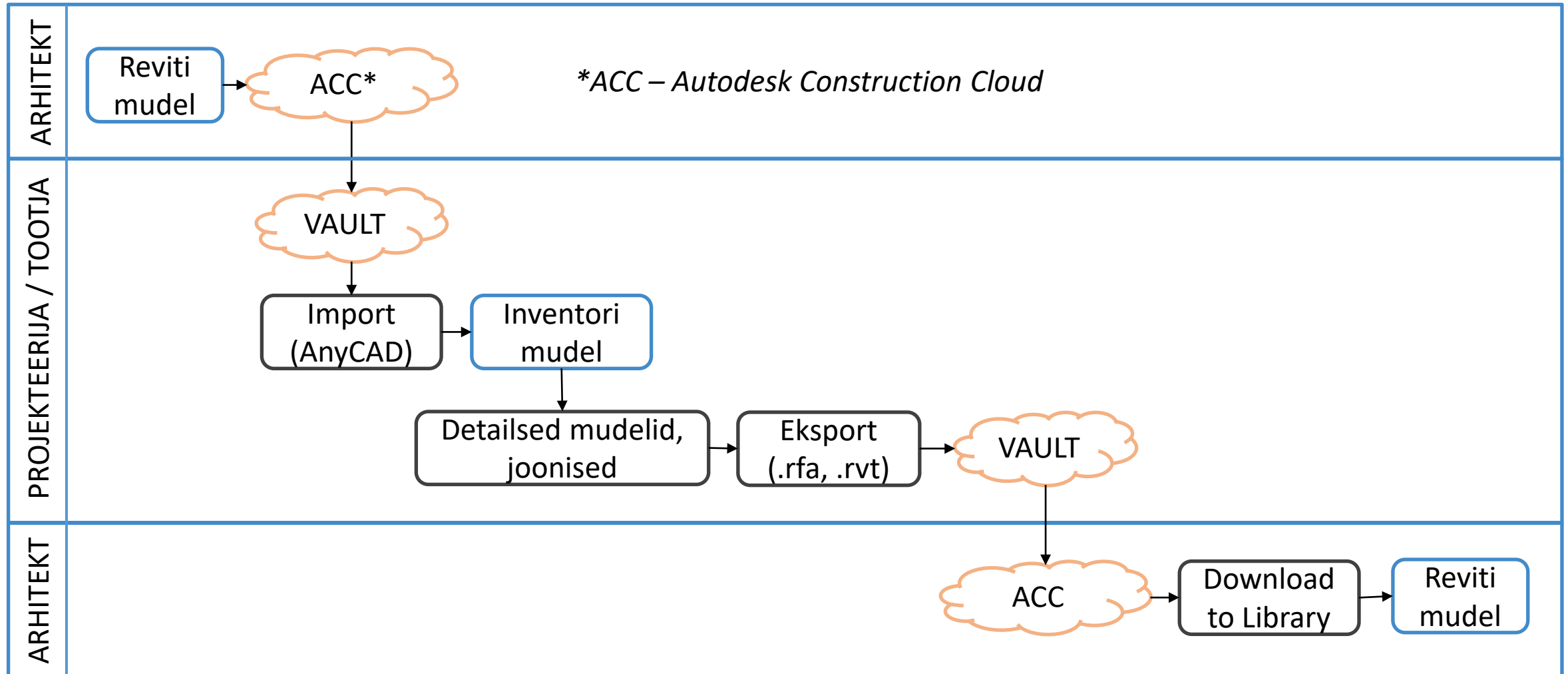
Mudel võimaldas saada parema ülevaate ning täpsemad joonised ja ristlõiked.

Antud 2022. aasta projekti tellijaks on Tallinna Vesi.



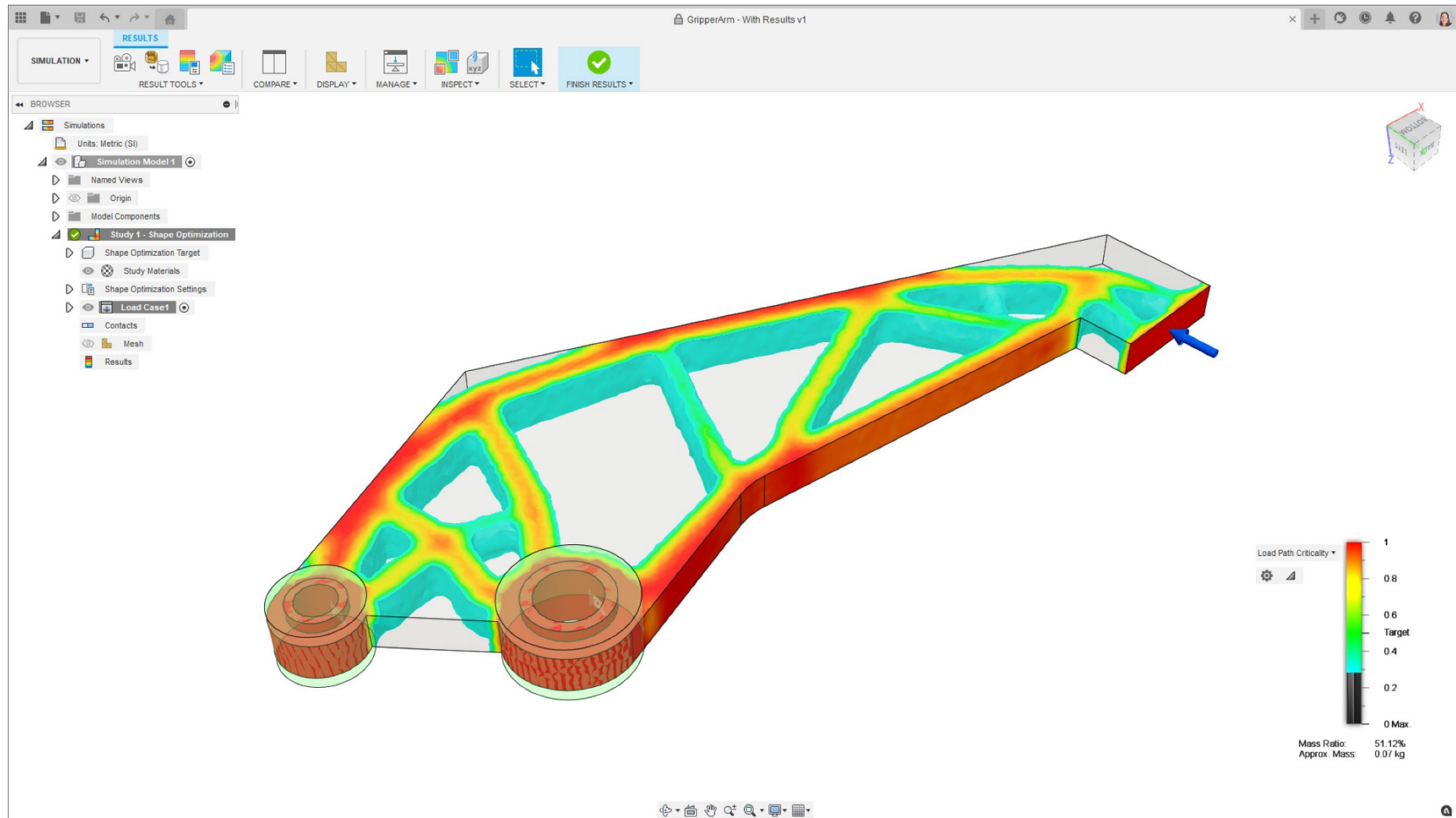


# REVIT / INVENTOR KOOSTÖÖ (INTEROPERABILITY)



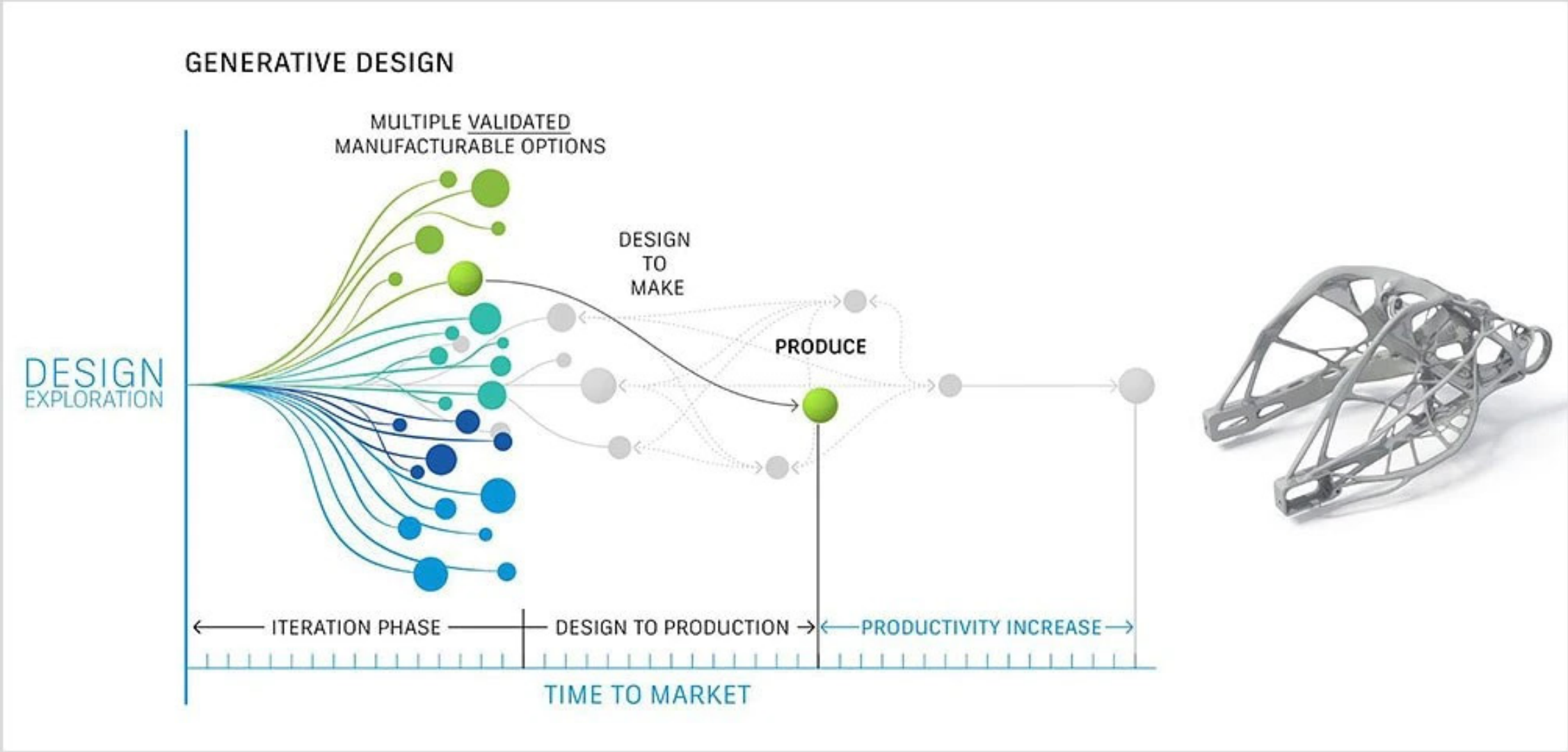
# OPTIMEERIMINE - INVENTOR JA FUSION 360

# SHAPE OPTIMIZATION

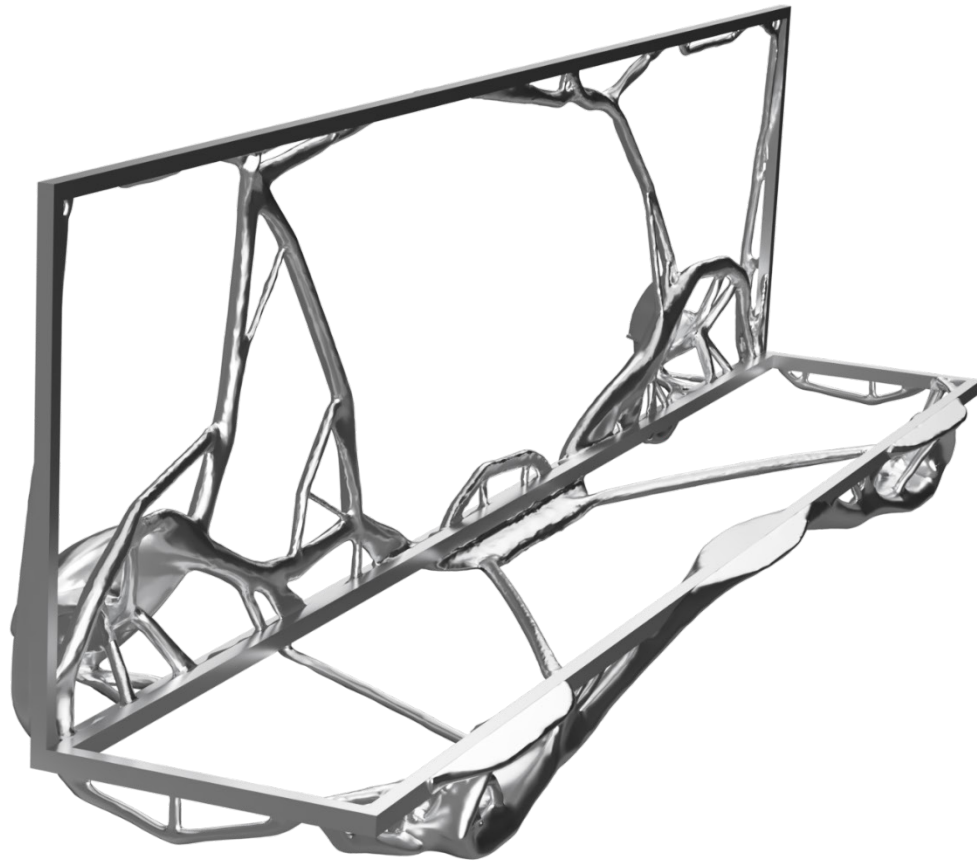




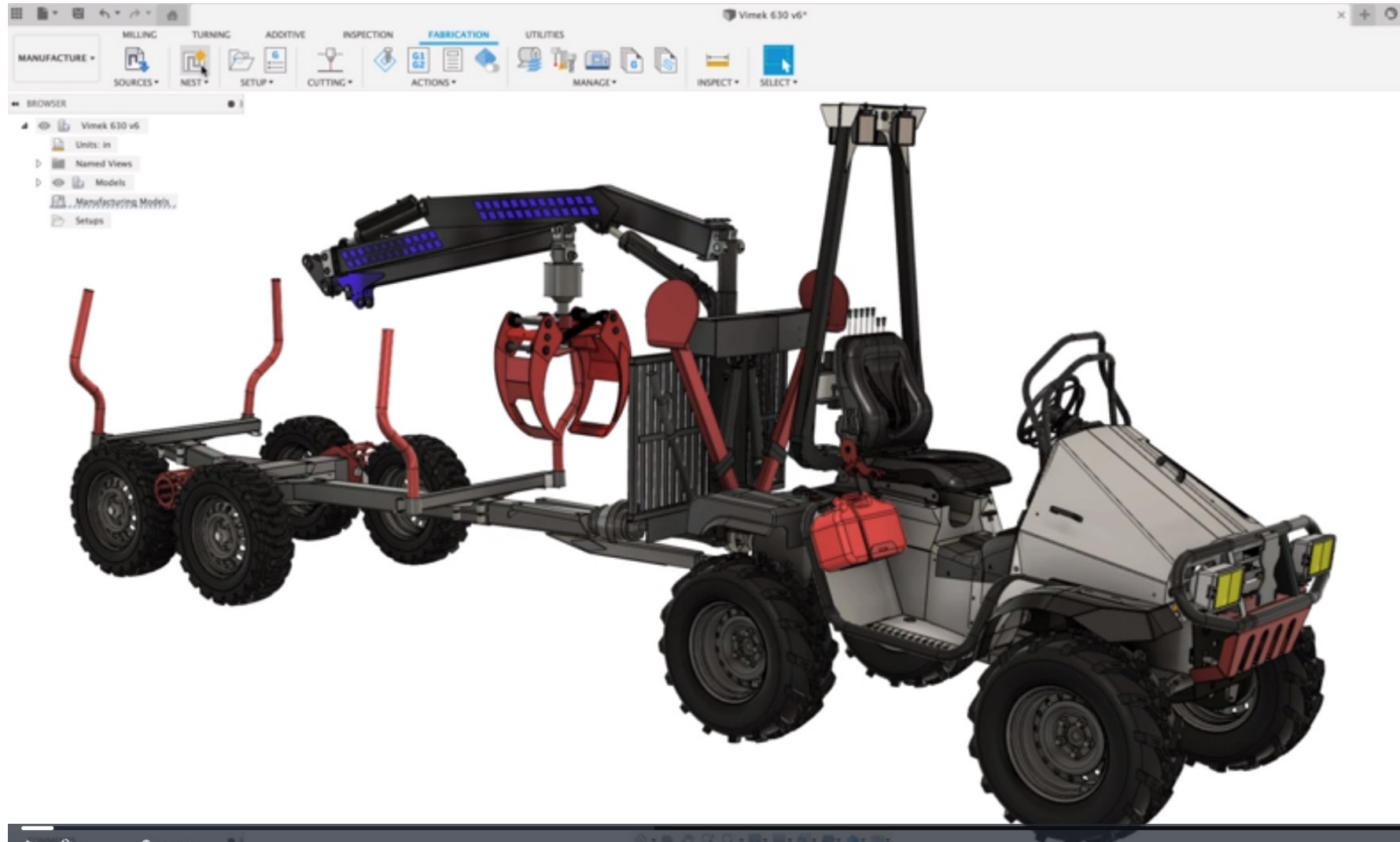
# GENERATIVE DESIGN



# GENERATIVE DESIGN

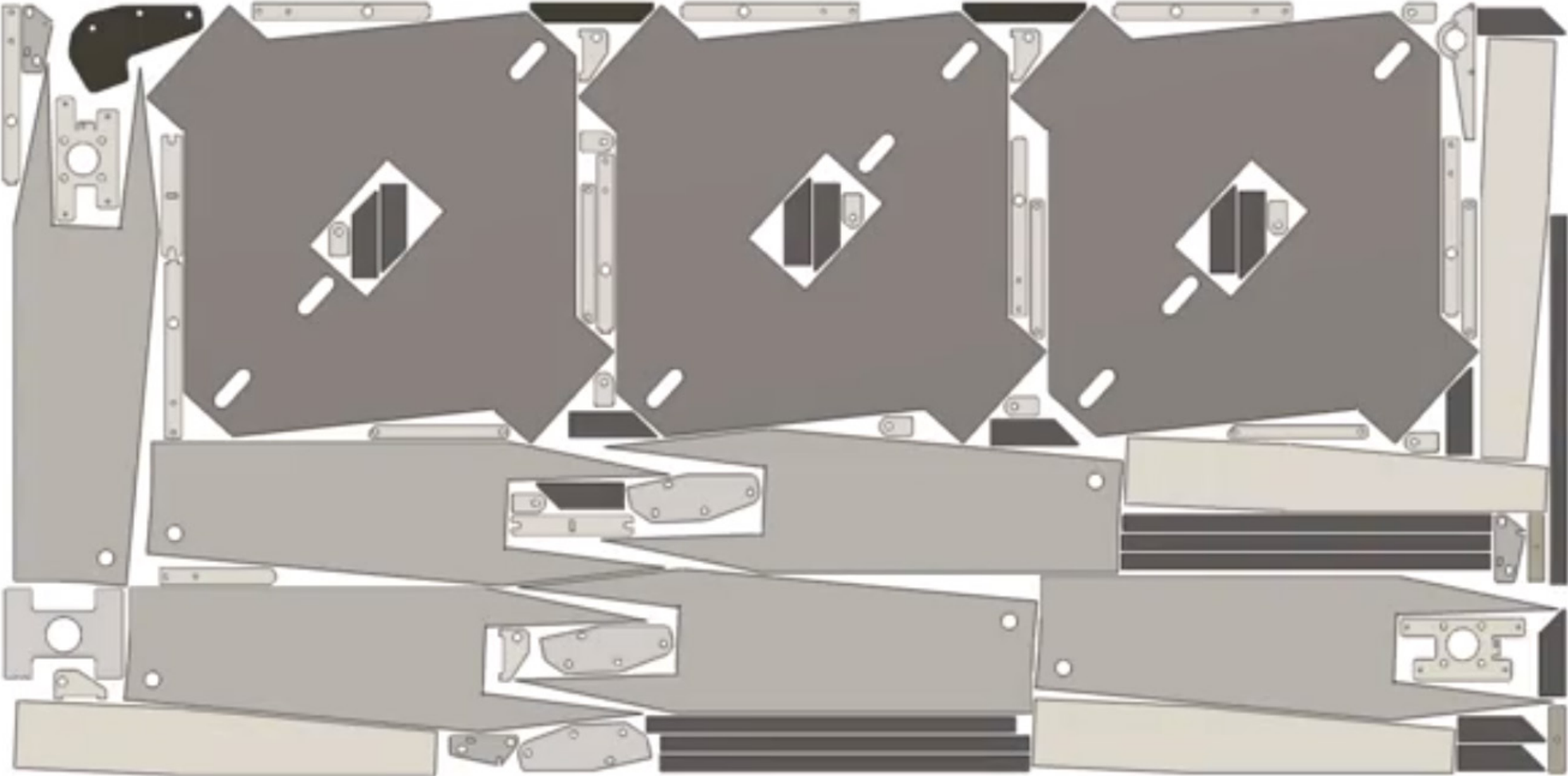


# NESTING





# NESTING



# PRODUCT DESIGN & MANUFACTURING COLLECTION

## Inventor Professional

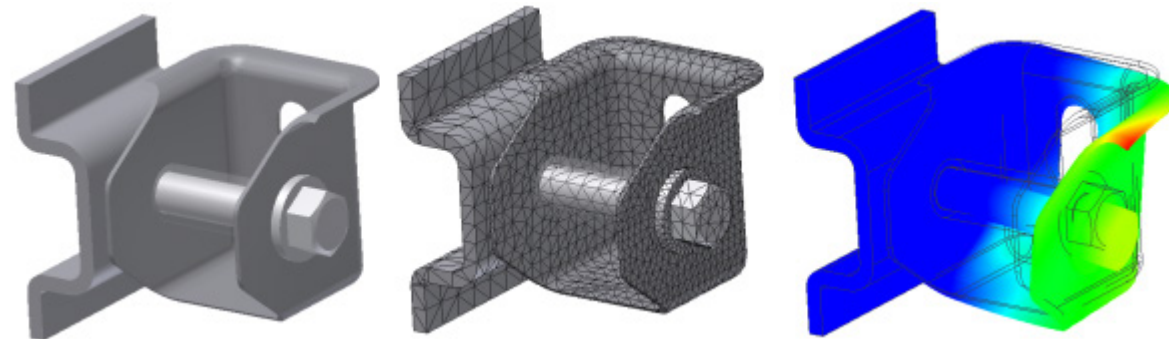
- Static Stress FEA
- Frame Analysis
- Shape Optimization
- Parametric Table

## Fusion 360

- Simulation
- Shape Optimization
- Generative Design

## Inventor Nastran

## Inventor Nesting



# TÄNUD KUULAMAST

**Tõnis Ots**

**Usesoft AS**

tonis.ots@usesoft.ee