

Autodesk University
inspireeritud lühikoolitused 2021

Inventori disaini kiirendajad ja teised nipid

29.01.2021 (14:00-15:30)

INSTRUKTOR

Tõnis Ots

LÜHIKOOIITUS

Autodesk University inspireeritud lühikoolitused 2021

Usesofti koolituskeskuse ehitus-, tootmis- ning infravaldkonna lahenduste tasuta veebikursused

Vaata kava

usesoft.ee/autodesk-university-inspireeritud-luhikoolitused-2021/



26. – 29.01.2021



Veebikursused



+372 6 305 105



kontakt@usesoft.ee



Tasuta



➤ **Konsultatsioon ja tarkvarad:**

➤ **CAD/BIM ja äritarkvara:**

✓ Koolitused, konsultatsioon ja müük;

✓ ehituse- ning tootmise andmete juhtimine ja visualiseerimine;

➤ **IT-tugiteenused**

➤ **Tarkvaraarendus**

➤ **20 spetsialisti ning konsultanti;**

➤ **Asutatud 1991a.**



Specialization
Architecture, Engineering &
Visualization

Value Added Services
Authorized Training Center
Authorized Certification
Center



Tõnis Ots

Usesoft AS - Autodeski poolt atesteeritud instruktor

DoWisely OÜ – mehaanikainsener, konsultant

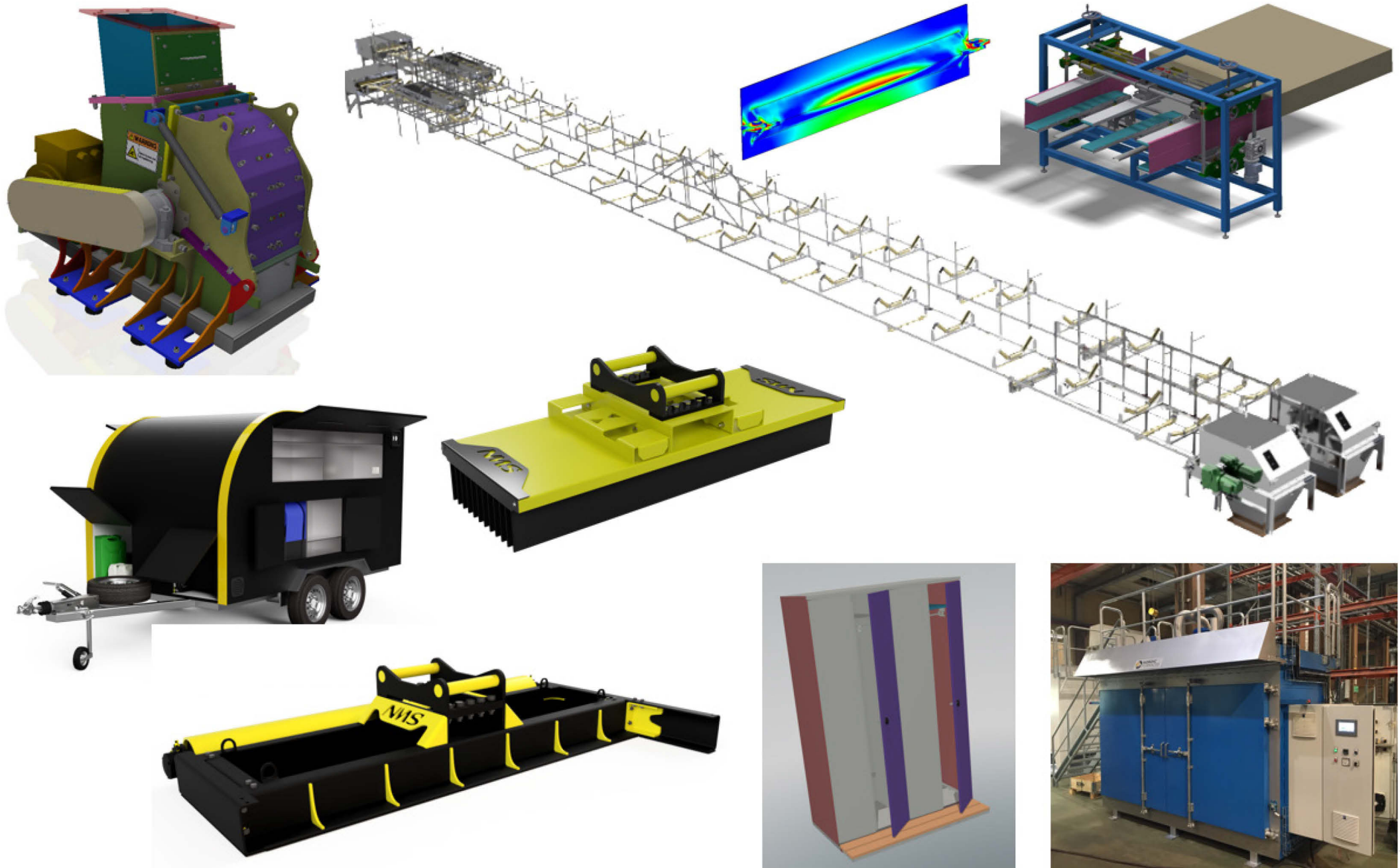
Esten Group - Nõukogu liige

Haridus:

Diplomeeritud mehaanikainsener, tootearenduse alal, tase 7

Tallinna Tehnikaülikool, tootmistehnika (MSc)

CAD programmide kasutamise kogemus üle 15 aasta. Autodeski mehaanika tarkvarad: Inventor, Vault, Autocad ja Fusion 360.



INVENTOR

Inventor on kõrgetasemeline 3D-tootearendustarkvara mehaanika- ja tootmisvaldkonna disaineritele ning inseneridele.

Tarkvara baseerub 3D parameetrilisel mudeldamismootoril ning digitaalse prototüübi loomise filosoofial, mida võiks kokkuvõttes nimetada ka “funktsionaalseks disainiks”.

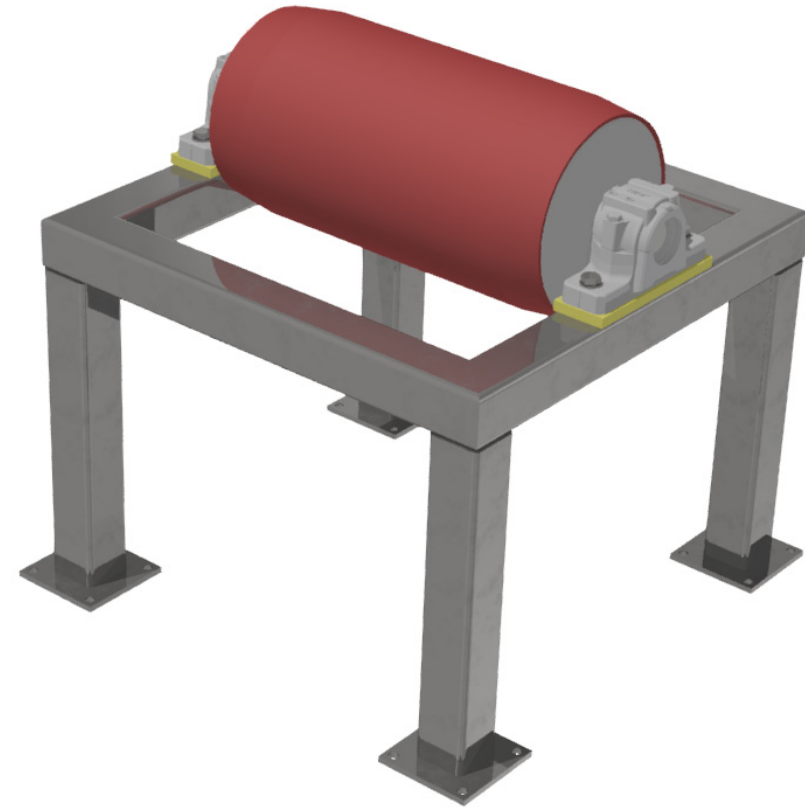
Inventoriga loodud digitaalne mudel on justnagu „elus” sisaldades kogu vajalikku infot koostust ja detailidest ning nendevahelistest seostest. See on reaalse objekti täpne digitaalne prototüüp.



LABORI KAVA

Laboratoorse töö käigus tutvume põgusalt tarkvara töökeskkonnaga ning tegeleme näidismudeliga:

- Inventori Design Accelerator;
- 10 Inventori nippi.



DESIGN ACCELARATOR

- Keevisraam (Frame Generator)
- Poltliide (Bolted Connection)
- Völlid (Shaft)
- Laagrid (Bearing)
- Käsiraamat (Engineer`s Handbook)

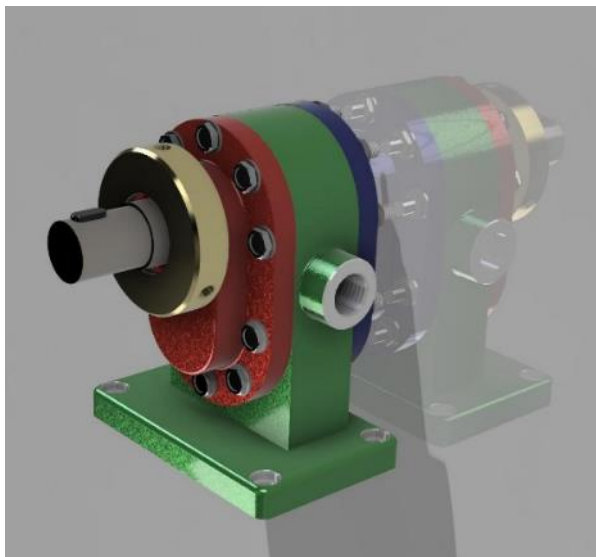
10 INVENTORI NIPPI

- Parameetrid ja lihtsad valemid
- Parameetrite nähtavus (Display Parameter Names)
- Ava pinna keskele
- Teksti “painutamine” pinnale (Emboss)
- Pinnalaotuse asend (Edit Flat Pattern Orientation)
- Kaustad koostu keskkonnas
- Virtuaalsed komponendid (Create Virtual Components)
- Balloonide joondamine
- Jooniste viidete asendamine (Replace Model Reference)
- Jagatud vaated (Shared Views)

KUIDAS EDASI?

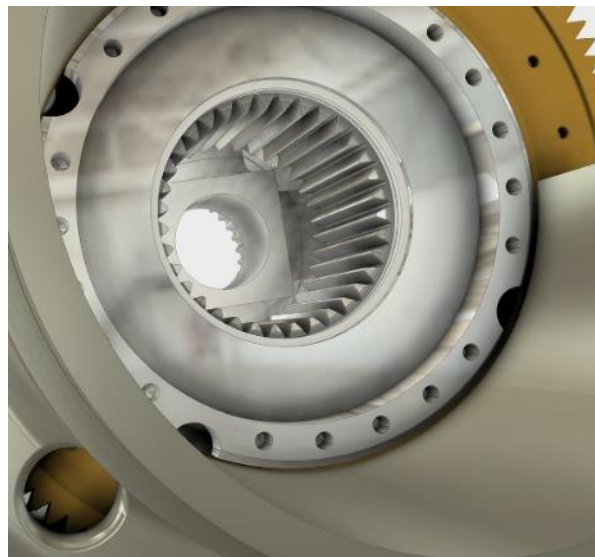
Tarkvara ja koolitused

KOOLITUSED



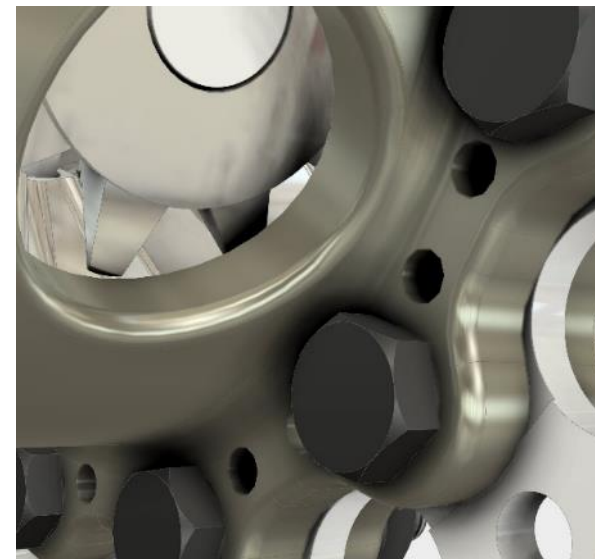
Inventor baaskursus

Veebruar 2021
3 päeva



Keevis- konstruktsioonid Inventoris

1 päev



Tugevusarvutused Inventoris

1 päev

KÜSIMUSED JA LISAINFO



Tõnis Ots

Usesoft AS / DoWisely OÜ

tonis.ots@usesoft.ee

tonis.ots@dowisely.ee

+372 56 509 628